



WAVIN-LABKO OY

Емкости и сепараторы

Labkotie 1

FI-36240 KANGASALA

Тел.: +358 20 1285 210

Факс +358 20 1285 280

E-mail: tanks@wavin-labko.fi



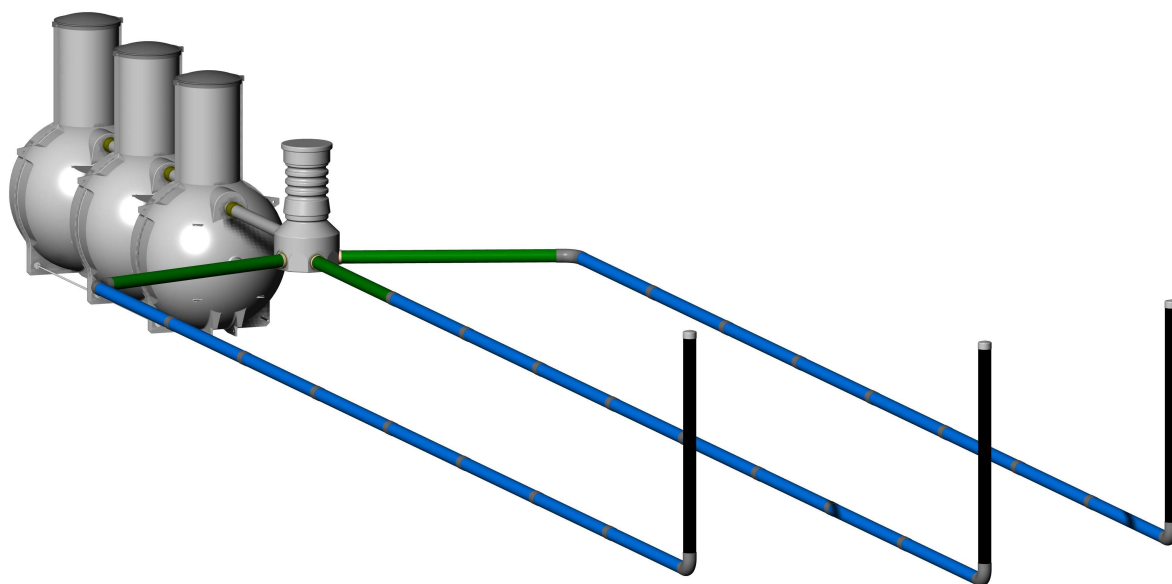
11/06

57EI05_v

Labko[®] SAKO-3 Tripla

Система инфильтрации

Инструкция по монтажу, эксплуатации и техобслуживанию



Оглавление

| | | |
|----------|--|-----------|
| 1 | ОБЩИЕ СВЕДЕНИЯ | 3 |
| 2 | ПРОЕКТИРОВАНИЕ СИСТЕМЫ ИНФИЛЬТРАЦИИ | 3 |
| 2.1 | ВЫБОР МЕСТА..... | 3 |
| 2.2 | ВЫБОР МЕТОДА ОЧИСТКИ | 4 |
| 3 | СИСТЕМА ИНФИЛЬТРАЦИИ LABKO® SAKO-3 TRIPLA | 4 |
| 3.1 | ПРИНЦИП РАБОТЫ | 5 |
| 3.2 | ПРОДУКЦИЯ | 5 |
| 3.2.1 | <i>Отстойник системы Labko® SAKO-3</i> | 5 |
| 3.2.2 | <i>Распределительный колодец 600</i> | 5 |
| 3.2.3 | <i>Инфильтрационный трубопровод</i> | 6 |
| 4 | МОНТАЖ СИСТЕМЫ ИНФИЛЬТРАЦИИ LABKO® SAKO-3 TRIPLA | 7 |
| 4.1 | ТРАНСПОРТИРОВКА И ПОДЪЕМ ОТСТОЙНИКА | 7 |
| 4.2 | УСТАНОВКА ОТСТОЙНИКА | 7 |
| 4.2.1 | <i>Общие сведения</i> | 7 |
| 4.2.2 | <i>УСТАНОВКА</i> | 7 |
| 4.3 | УСТАНОВКА РАСПРЕДЕЛИТЕЛЬНОГО КОЛОДЦА | 8 |
| 4.4 | СООРУЖЕНИЕ ФИЛЬТРИРУЮЩИХ ТРАНШЕЙ | 9 |
| 4.5 | СООРУЖЕНИЕ ПОЛЯ ФИЛЬТРАЦИИ | 11 |
| 5 | ДОПОЛНИТЕЛЬНОЕ ОБОРУДОВАНИЕ | 12 |
| 5.1 | СИГНАЛИЗАЦИЯ LOKASET 20 С ДАТЧИКОМ SET/LV | 12 |
| 5.1.1 | <i>Установка датчика сигнализации</i> | 12 |
| 5.1.2 | <i>Установка блока управления сигнализации Lokaset 20</i> | 13 |
| 6 | ОБСЛУЖИВАНИЕ | 13 |
| 6.1 | ОТСТОЙНИК..... | 13 |
| 6.2 | РАСПРЕДЕЛИТЕЛЬНЫЙ КОЛОДЕЦ | 13 |
| 6.3 | ПОЛЕ ИНФИЛЬТРАЦИИ | 14 |
| 6.4 | СИГНАЛИЗАЦИЯ LOKASET 20 С ДАТЧИКОМ SET/LV | 14 |
| 7 | НЕИСПРАВНОСТЬ В СИСТЕМЕ | 14 |
| 7.1 | ВОЗНИКНОВЕНИЕ ПОДПОРА В СИСТЕМЕ ИЛИ В КАНАЛИЗАЦИОННЫХ ТРУБАХ | 14 |
| 7.2 | ПОВРЕЖДЕНИЕ ИЛИ НЕИСПРАВНОСТЬ В СИСТЕМЕ..... | 15 |

1 ОБЩИЕ СВЕДЕНИЯ

В этой инструкции представлены мероприятия по установке, использованию и обслуживанию системы инфильтрации Labko® SAKO-3 Tripla. Система SAKO-3 Tripla это система инфильтрации для очистки бытовых сточных вод. Бытовые стоки поступают по канализационным трубам из строения в отстойники, а потом оттуда по инфильтрационным трубам выводятся в грунт.

Система инфильтрации Labko® SAKO-3 Tripla предназначена для очистки бытовых сточных вод от коттеджей. При помощи системы инфильтрации Labko® SAKO-3 можем обрабатывать все бытовые сточные воды. При очистке всех бытовых стоков, система может быть использована для обработки стоков максимально 10 человек. Если в систему выводится только бытовые стоки (без стоков из туалета), то систему можно использовать для обработки до 16 человек.

При слабой фильтрующей способности почвы в зоне установки системы используется искусственная загрузка для поля фильтрации. При этом используются дренажные трубы. Под инфильтрационными трубами прокладываются дренажные трубы. Очищенная, в фильтрующем слое песка, вода собирается в дренаж и выводится с территории. Очищенные бытовые стоки направляют напр., в открытую сточную канаву.

2 ПРОЕКТИРОВАНИЕ СИСТЕМЫ ИНФИЛЬТРАЦИИ

2.1 Выбор места

Для обработки в системе инфильтрации подходят только обычные бытовые канализационные стоки. Проектирование поля фильтрации необходимо сделать тщательно. При проектировании необходимо учесть качество грунта, прохождение грунтовых вод, поверхность грунта, муниципальные требования и доступность для техобслуживания.

Выбор места для поля инфильтрации необходимо сделать тщательно для обеспечения функциональности системы и предотвращения загрязнения грунтовых вод. При определении подходящего места установки системы, используйте указания специалистов в области сантехники и природоохранных органов. При правильном монтаже системы гарантируется долгий срок ее службы, а также качество очистки стоков.

Отстойник должен быть расположен в удобном для разгрузки месте. **ВНИМАНИЕ!** Во время разгрузки машина не должна приближаться к отстойнику ближе, чем на 1.5 метра. Длина разгрузочного шланга должна составлять примерно 20-30 метров. Систему нельзя устанавливать в местах движения автотранспорта.

При установке системы на уровне промерзания грунта, укладывается слой теплоизоляции. Систему для инфильтрации необходимо устанавливать туда, где нет необходимости убирать снег.

При выборе места для инфильтрации необходимо учесть следующие дистанции безопасности ([Рисунок 1](#)):

1. Дистанция до водозабора не менее 30 м
2. дистанция до водоема не менее 30 м
3. дистанция до границы участка или автодороги не менее 5 м
4. дистанция до кювета (сточной канавы) не менее 10 м
5. дистанция до следующего водозабора не менее 150 м
6. Инфильтрационные трубы должны быть выше уровня грунтовых вод не менее чем на 1 м

7.отстойник должен находится на дистанции не менее 10 м от жилых строений или границы участка.

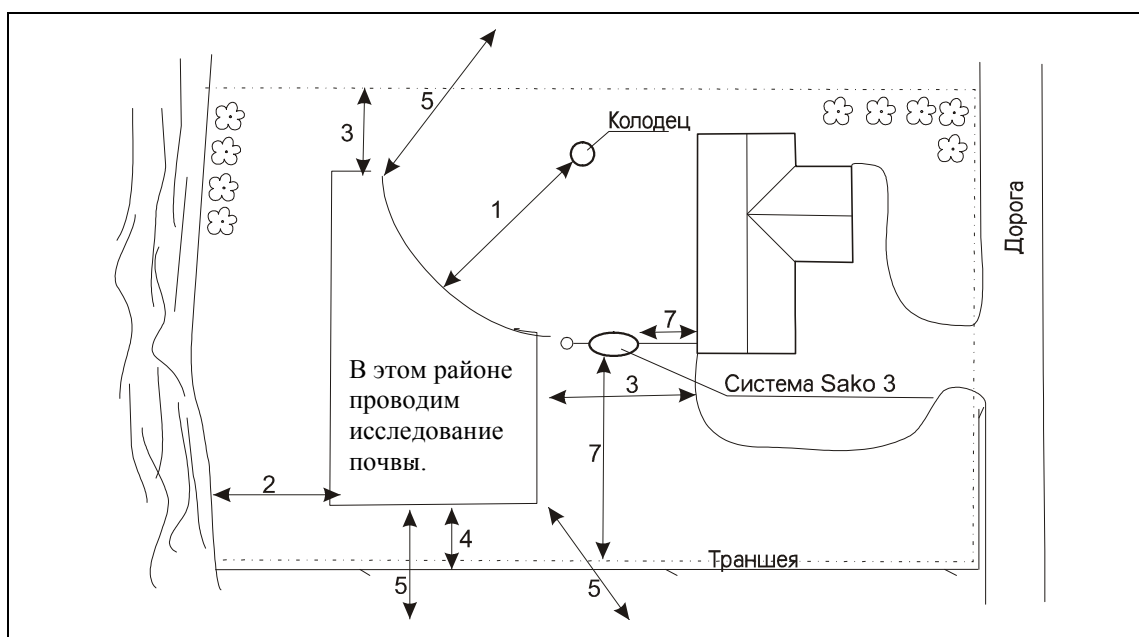


Рис. 1. При выборе места для инфильтрации необходимо учесть расстояния безопасности.

Данная инструкция является универсальной, поэтому при планировании установки системы инфильтрации должны учитываться особенности каждого объекта, а также требования соответствующих организаций. Инструкция по монтажу системы инфильтрации основывается частично на выпуске нормативов по Управлению водоемами и окружающей среде; нормативы по малым очистным сооружениям, серия В.

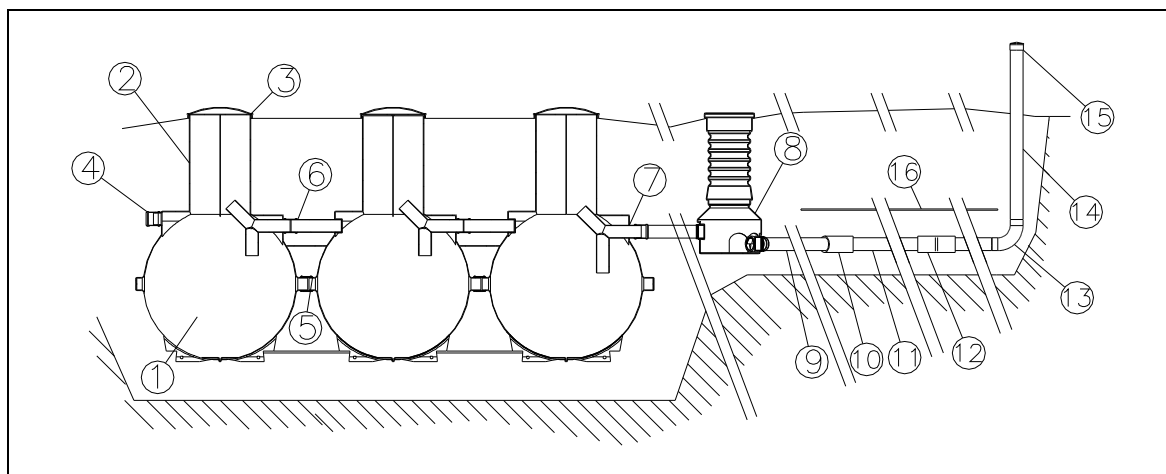
2.2 Выбор метода очистки

Система инфильтрации может быть выполнена в виде поля или отдельных траншей. Для систем инфильтрации Labko® SAKO-3 Tripla рекомендуется использовать метод в виде траншей, потому что фильтрационной ткани, входящей в комплект поставки, достаточно только для траншей. В гористой местности поле фильтрации должно быть в верхней точке, либо в середине уклона. Инфильтрационные трубы должны проходить параллельно горизонталям. При строительстве поля фильтрации используются те же методы, что и при строении фильтрационных траншей. Поля фильтрации можно использовать на ровных поверхностях.

Почва в зоне фильтрации должна хорошо пропускать воду (песок и др. минералы). Если почва не подходит для фильтрации, например, глинистая или слишком плотная, тогда необходимо создать искусственную загрузку фильтрации.

3 СИСТЕМА ИНФИЛЬТРАЦИИ LABKO® SAKO-3 TRIPLA

Система инфильтрации Labko® SAKO-3 Tripla состоит из трех соединенных друг с другом 1000-литровых шарообразных отстойников, Распределительного колодца и инфильтрационных труб (Рисунок 2). Инфильтрационные трубы находятся внутри резервуаров во время хранения и транспортировки. Как дополнительное оборудование можно заказать датчик SET/LV, сигнализацию Lokaset 20 и анкерные тросы.



| | | | | | |
|---|------------------------------------|----|---------------------------|----|----------------------|
| 1 | Отстойник, 1 камерный | 7 | Выводной тройник-патрубок | 13 | Колено 90 гр. |
| 2 | Технический и разгрузочный колодец | 8 | Распределительный колодец | 14 | Вентиляционная труба |
| 3 | Крышка (герметичная) | 9 | Распределительная труба | 15 | Пробка вентил. трубы |
| 4 | Входной патрубок | 10 | Гибкое колено | 16 | Фильтрующая ткань |
| 5 | Соединитель | 11 | Инфильтрационная труба | | |
| 6 | Вентиляционная труба | 12 | Соединитель | | |
| ВНИМАНИЕ! Уплотнители (10+10+10 шт.), гибкие колена и фильтрующая ткань упакованы в целлофан и находятся внутри отстойника. | | | | | |

Рис. 2. Строение инфильтрационной системы Labko® SAKO-3 Tripla

3.1 Принцип действия

В отстойнике системы инфильтрации Labko® SAKO-3 Tripla взвешенные вещества оседают и плавают на поверхности в отстойнике, а сточные воды, не содержащие взвешенные вещества, выводятся на поле фильтрации. Поле фильтрации или фильтрующие траншеи работает как механические, биологические и химические очистные сооружения. При инфильтрации стоков в грунт, органические вещества распадаются под воздействием микроорганизмов, в так называемом биослое,

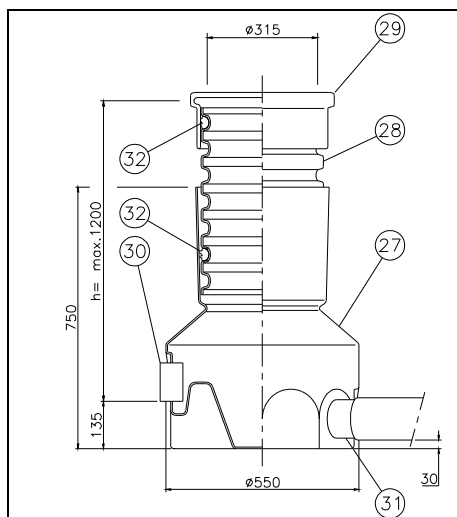
3.2 ПРОДУКЦИЯ

3.2.1 Отстойник системы Labko® SAKO-3

Отстойник система инфильтрации Labko® SAKO-3 Tripla состоит из трех соединенных друг с другом сферических емкостей, каждая объемом 1 м³. Общий объем отстойника составляет 3 м³. Отстойник снабжен выводным тройником - патрубком. ([Рисунок 2](#))

3.2.2 Распределительный колодец 600

Система инфильтрации Labko® SAKO-3 Tripla включает в себя распределительный колодец, где установлено три выводных патрубка. Распределительный колодец включает, также удлинительный патрубок, который при монтаже, отрезается на нужную высоту ([см. п. "Установка распределительного колодца 4.3"](#)). Благодаря распределительному колодцу, очищенные от взвешенных веществ, стоки равномерно распределяются в трех инфильтрационных линиях. ([Рисунок 3](#))

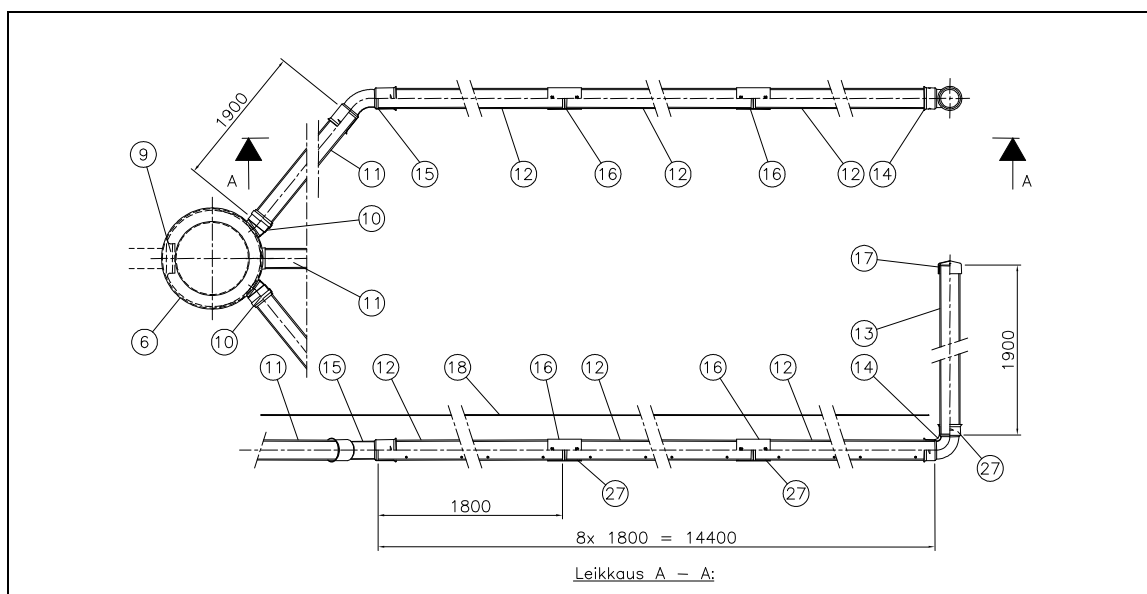


| | | | |
|----|--|--------------------------------|-------|
| 27 | Распределительный колодец (ПЕ) | Диам. 550/315 мм Выс. 750мм | 1 шт. |
| 28 | Удлинительный патрубок (ПВХ) | D315 | 1 шт. |
| 29 | Крышка (ПЕ) | D315 | 1 шт. |
| 30 | Входной патрубок (ПВХ) | D110 | 1 шт. |
| 31 | Выводной патрубок (ПВХ) | D110 | 3 шт. |
| 32 | Прокладка (резиновая) | D315 | 2 шт. |
| Н | Максимальная глубина заложения 1200 мм | | |

Рис. 3. Labko® Структура распределительного колодца 600 при использовании удлинительного патрубка.

3.2.3 Инфильтрационный трубопровод

Инфильтрационный трубопровод системы Labko® SAKO-3 Tripla состоит из распределительных, инфильтрационных, вентиляционных труб, а также соединителей и прокладок. В пакете инфильтрационных труб находится 24 шт. трубы с отверстиями, длина трубы 1,8 м, т.е. всего 43,2 м. Инфильтрационные трубы пронумерованы от 1 до 8 и их устанавливают в номерном порядке начиная с наименьшего числа. Трубы подключают к распределительному колодцу и к трем инфильтрационным линиям. Часть прокладок уже прикреплена к инфильтрационным трубам и соединителям. (Рисунок 4)



| | | | |
|----|--------------------------------------|------------------|--------|
| 6 | Распределительный колодец 600 | Диам. 550/315 мм | 1 шт. |
| 10 | Колено | D110/15° | 2 шт. |
| 11 | Распределительная труба (ПЕ/зеленая) | D110, L=1900 мм | 3 шт. |
| 12 | Инфильтрационная труба (ПЕ/синяя) | D110, L=1780 мм | 24 шт. |
| 13 | Вентиляционная труба (ПЕ/черная) | D110, L=1900 мм | 3 шт. |
| 14 | Колено | D110, 90° | 3 шт. |
| 15 | Гибкое колено | D110 | 3 шт. |
| 16 | Соединитель | D110 | 21 шт. |
| 17 | Пробка вентил. трубы | D110 | 3 шт. |
| 18 | Фильтрующая ткань | 0,7 м x 16 м | 3 шт. |

| | | | |
|----|-----------|------|-------------|
| 27 | Прокладок | D110 | 24 + 30 шт. |
|----|-----------|------|-------------|

Рис. 4. Составляющие части инфильтрационного трубопровода

4 МОНТАЖ СИСТЕМЫ ИНФИЛЬТРАЦИИ LABKO® SAKO-3 TRIPLA

4.1 Транспортировка и подъем отстойника

Осторожно обращайтесь с системой инфильтрации Labko® SAKO-3 Tripla. Емкости системы нельзя ронять и перекачивать. На время перевозки емкости должны быть закреплены. Если не используется автокар, емкости поднимаются только за подъемные проушины. При использовании автокара, емкости поднимаются за середину. Перед установкой на объекте убедитесь, что емкость не получила повреждения во время перевозки.

4.2 Установка отстойника

4.2.1 Общие сведения

Отстойник должен быть расположен в удобном для разгрузки месте. На месте установки отстойника нельзя ездить на транспорте. Во время разгрузки машина не должна приближаться к отстойнику ближе, чем на 1.5 метра (см. пункт 2.1). Для разгрузки желательно пользоваться услугами профессионалов.

4.2.2 Установка

Для установки отстойника выкапывается котлован. Глубина котлована зависит от глубины заложения системы. Минимальная глубина заложения от низа входного патрубка до поверхности грунта 400 мм, а максимальная 1000 мм. Со всех сторон отстойника должно быть пространство не менее 45 см и до днища отстойника не менее 30 см. Дно котлована должно быть ровным, несущим и устойчивым (Рисунок 5).

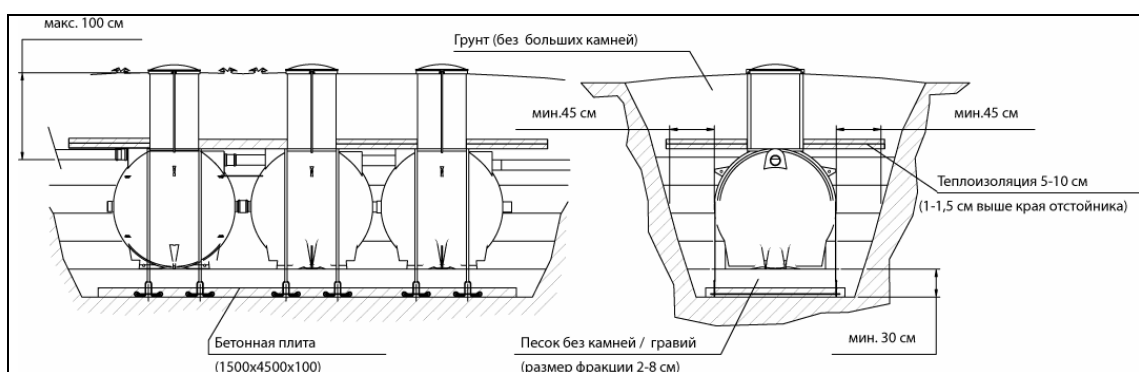


Рис. 5. Монтаж и крепление анкерами к бетонной плите системы инфильтрации Labko® SAKO-3 Tripla.

Уплотните на дно котлована 30 сантиметровый ровный слой песка без камней или щебня. Если отстойник устанавливается в районе, где высоко проходят грунтовые воды или есть угроза попадания воды в котлован при наводнениях или сильных ливнях, во избежание выдавливания емкости нужно провести его крепление при помощи анкерных тросов за антисептированные брусья (50x100x5000 мм) или к бетонной плите (100x1500x4500 мм) залитой на дне котлована. Между емкостью и бетонной плитой должен быть слой песка не менее 10 см. При поднятии отстойника при помощи подъемных тросов необходимо цеплять его за все петли. Резервуар должен быть установлен в котлован в вертикальном положении. Добавьте прим. 200-300 литров воды для равновесия. Для крепления резервуара используется не вытягивающийся анкерный трос (трос из полиэстера, ширина 25 мм, 2000 кг, 6 x 6 м, доп. оборудование). Тросы протягиваются вокруг технического колодца отстойника и крепятся за антисептированные брусья или на бетонной плите залитой на дне котлована за проушины из нержавеющей стали (12 шт.) (Рисунок 5)

Производите засыпку песком без камней слоями по 30 см, или щебнем крупностью 2-8 мм. Заполняйте и уплотняйте слой песка на дне котлована и с особой тщательностью вокруг опор, при этом, стараясь не повредить отстойник. Засыпку проводим слоями по 30 см, хорошо уплотняя песок. Для более плотной утрамбовки можно использовать воду. Заполняйте песком почти до верхнего края отстойника, подсоедините входной патрубок и выходные патрубки D110 мм на место при помощи соединителей. Для соединения труб можем использовать последовательно соединенные, например, 2 x 15° колена. Канализационные трубы к входу в емкость устанавливаются под углом не менее 20 ‰ (20 мм/м), а наклон для выходной трубы не менее 10 ‰ (10 мм/м). Длина выводной канализации может быть не более 50-60 метров.

Теплоизолируйте отстойник при необходимости. Теплоизоляцию можно сделать и после монтажа. Толщина теплоизолирующего покрытия составляет 5-10 см, в зависимости от месторасположения системы и глубины установки. Теплоизоляция делается прим. 1-1,5 м над краями отстойника ([Рисунок 5](#)). Во внутрь технического колодца можно установить изоляционные плиты.

После подсоединения канализационных труб, а также после проведения теплоизоляции на отстойник укладывается еще один слой песка в 30 см. Если используется сигнализация SET/LV (доп. оборудование), тогда подсоединяем и ее (см. пункт [5.1.1](#)).

При конечной засыпке можно использовать грунт, только удостоверьтесь, что в нем нет больших камней. На поверхности резервуара делаем небольшую насыпь, для того чтобы поверхностные воды стекали с них. Если глубина установки отстойника ниже, чем 1000 мм от нижнего края входного патрубка до поверхности земли, отрежьте тех. колодец на соответствующем уровне при помощи пилы и или отрезной машинки. Отрезать лишнее от тех. колодца нужно только после того, как все земляные работы закончены. После того, как тех колодец обрезан на нужную высоту, на выступающем шве технического колодца просверлим отверстия (φ 8 мм) для крепления замка крышки. Устанавливаем крышку на место.

После установки отстойник заполняется чистой водой для более эффективного отделения взвешенного вещества.

4.3 Установка распределительного колодца

Между отстойником и распределительным колодцем герметично устанавливается распределительная труба D110 под углом не менее 10 промилле (10мм/метр) (не входит в поставку). Распределительный колодец устанавливается на хорошо уплотненный слой песка без камней (проверьте с помощью ватерпаса) и укрепляется со всех сторон песком. Минимальная глубина заложения распределительного колода h=700 мм (от входного патрубка до поверхности грунта). Максимальная глубина заложения распределительного колодца h=1200 мм.

Распределительный колодец можно удлинить при помощи удлинительного патрубка. Обрежьте верхнюю часть распределительного колодца с помощью шлифовального станка или пилы в месте, показанном на рис. 6. Удлинительный патрубок можно обрезать на нужную высоту после того, как все земляные работы закончены. Установите прокладки D315 (поставляется в полиэтиленовом пакете внутри колодца) в паз технической трубы ([Рисунок 3](#)). После чего закройте удлинительный патрубок крышкой.

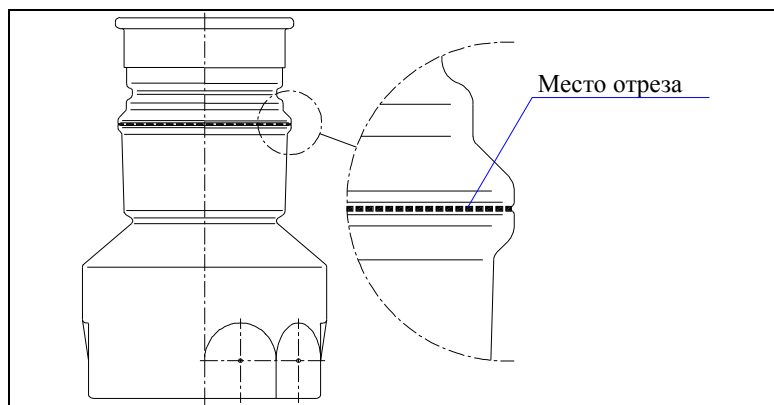
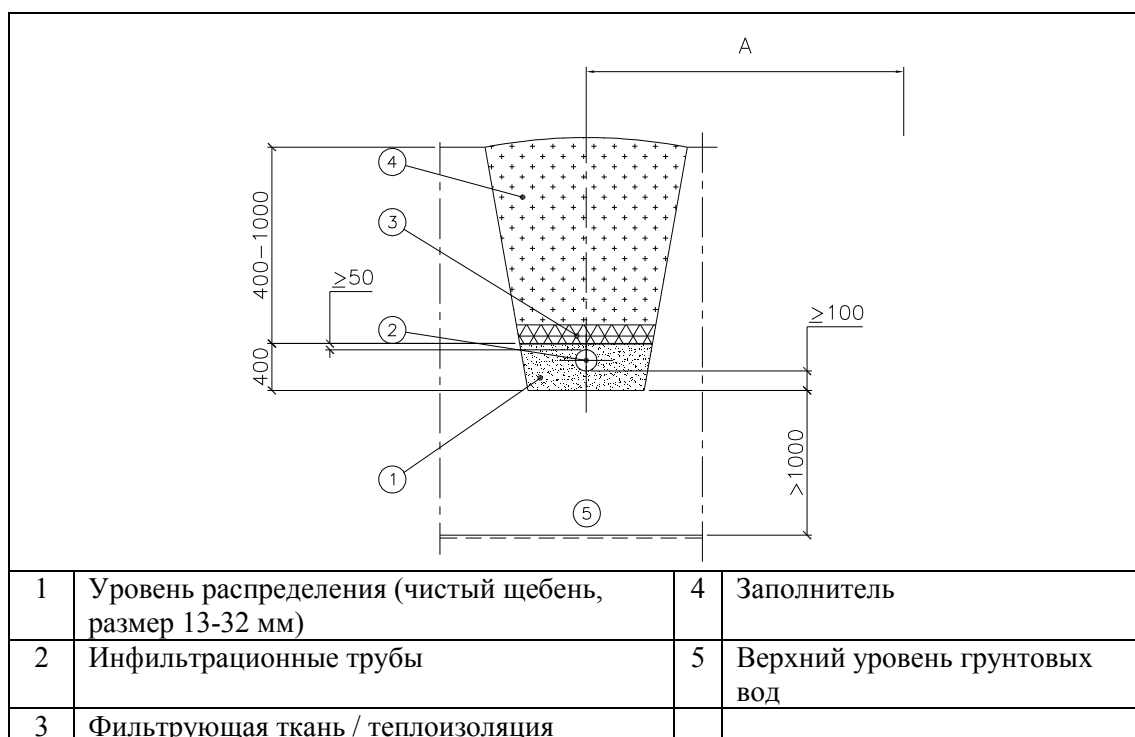


Рис. 6. Место среза при использовании удлинительного патрубка распределительного колодца.

Дополнительные трубы (зеленые) устанавливаются в выводные патрубки под углом 5-10 ‰ (5-10 мм/м). После этого котлован для распределительного колодца необходимо заполнить напр., гравием размером 2-8 мм или песком без камней. Заполнение проводится слоями по 15 см, при этом, хорошо уплотняем песок на высоту пр. 30 см выше уровня патрубков. Окончательную засыпку проводим заполнителем. Заполнителем может быть грунт без крупных камней. **ВНИМАНИЕ!** При засыпке и утрамбовке удостоверьтесь, что колодец должен находится в строго вертикальном положении.

4.4 Сооружение фильтрующих траншей

После установки распределительного колодца сооружаются фильтрующие траншеи (или инфильтрационное поле). Глубина установки инфильтрационных труб зависит от глубины входной канализации и особенностей рельефа почвы. Глубина установки обычно прим. 70-130 см, но не менее 40 см. При прокладывании траншей нужно учитывать индивидуальность каждого объекта и представленные размеры являются ориентировочными (Рисунок 7). При строительстве инфильтрационных траншей необходимо придерживаться правильного уклона.



| | |
|---|---|
| А | Расстояние между инфильтрационными трубами, мин. 1500 мм. |
|---|---|

Рис. 7. Строение фильтрующей траншеи в разрезе.

Строение траншей начинается с выкапывания канав ([Рисунок 7](#)). Обычно высота траншей 0,8-1,5 метра, длина 17-18 метров и ширина не менее 0,7 метра. Расстояние инфильтрационных труб друг от друга не менее 1,5 метра. Регулировать расстояние между инфильтрационными трубами, возможно обрезая немного зеленые распределительные трубы. Дно траншеи выравнивается и на дне траншеи, при необходимости, укладываем слой песка в 3-5 см. Этот слой песка предотвращает перемешивание разделительного слоя и грунта. При составе почвы из крупнозернистого песка, слой песка замедляет попадание сточной воды в почву и грунтовые воды. В плотном грунте слой песка помогает инфильтрации, т.к. проникновение влаги в почву происходит медленнее.

Для разделительного слоя используем хорошо промытый щебень крупностью 16-32 мм (8-16 мм). Сначала необходимо уложить на дно траншеи слой щебня в 20 см. Установите распределительные трубы (без отверстий, зеленые) на выходные патрубки с углом уклона 5-10 промилле (5-10 мм/метр). Установите резиновую прокладку в выемку в трубе, перед тем как соедините трубы между собой. Прокладки инфильтрационных труб (3 x 10 шт.) упакованы в полиэтиленовом пакете вместе с фильтрующей тканью. Прокладки другие 8+8+8 шт. установлены в соединители и инфильтрационные трубы. Установите синие инфильтрационные трубы (8 шт./линия) на слой щебня строго по номерам труб (начиная с 1 и заканчивая 8, [Рисунок 8](#)) с правильным уклоном (5-10 мм/метр). **ВНИМАНИЕ!** Переверните трубы так, чтобы отметки на трубах (черта) указывали вверх, тогда отверстия на трубах будут находиться снизу. В конце траншеи под инфильтрационными трубами должен быть уложен слой щебня не менее 10 см. Синие инфильтрационные трубы соединяются с распределительными трубами гибкими коленами.

Инфильтрационные трубы должны быть расположены под одним углом уклона на всем протяжении. Как только инфильтрационные трубы установлены и закреплены, устанавливаем вентиляционные трубы. Вентиляционные трубы устанавливаются по обе стороны инфильтрационных линий (в конце их) в строго вертикальном положении. После чего засыпаем инфильтрационные трубы щебнем так, чтобы над трубами был слой щебня не менее 5 см. Общая высота разделительного слоя должна составлять, примерно, 30-40 см ([Рисунок 7](#)).

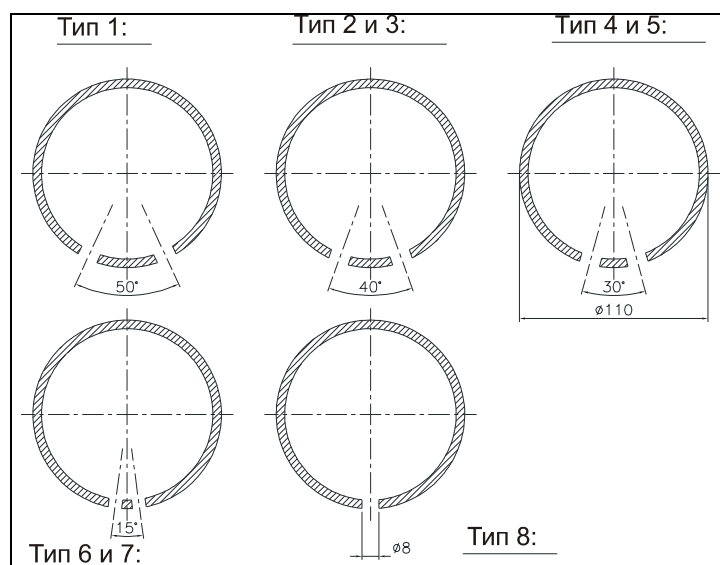


Рис. 8. Инфильтрационные трубы.

Перед окончательной засыпкой покрываем слой щебня фильтрующей тканью. Фильтрующая ткань предотвращает перемешивание грунта с разделительным слоем. Если фильтрующие траншеи проходят по границе или выше промерзания грунта, прокладываем теплоизоляцию 50 или 100 мм. Теплоизоляция не только предохраняет от промерзания, но и увеличивает качество очистки. При использовании теплоизоляции, прокладывание фильтрующей ткани необязательно. Фильтрующая ткань поставляется в полиэтиленовом пакете вместе с соединительными частями труб.

Заполните траншею грунтом после установки фильтрующей ткани и теплоизоляции. Делается насыпь в виде холма для отвода дождевых вод. Сверху укладываем землю и высаживаем газон. Зимой с фильтрующих траншей нельзя счищать снег.

После установки системы просверлите на вентиляционной трубе под самой нижней край крышки 4 x \varnothing 8 мм отверстия, для эффективной вентиляции ([Рисунок 9](#)).

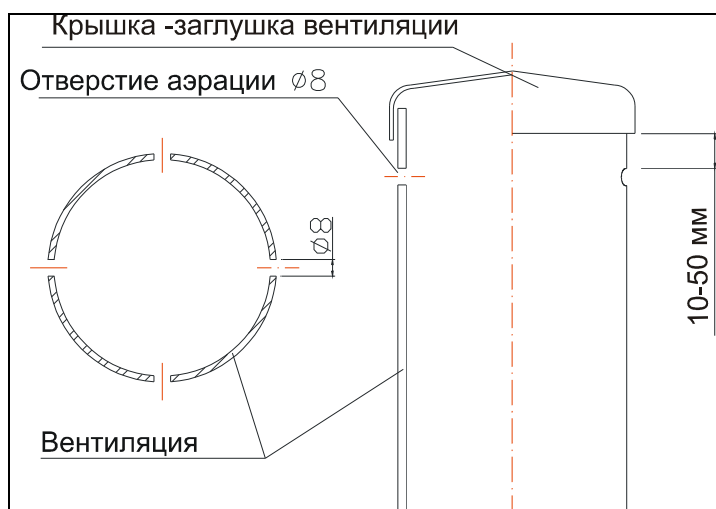


Рис. 9. Отверстия для вентиляции

4.5 Сооружение поля фильтрации

Вместо траншей можно соорудить фильтрующее поле. Его отличие от траншей в том, что инфильтрационные трубы прокладываются в одной траншее. Расстояние между трубами составляет 1,5 – 2 м. Расстояние между инфильтрационными трубами можем регулировать, изменяя длину соединительных труб ([Рисунок 10](#)). Материалы использования и правила укладки такие же, как и фильтрующих траншей (пункт [4.4](#))

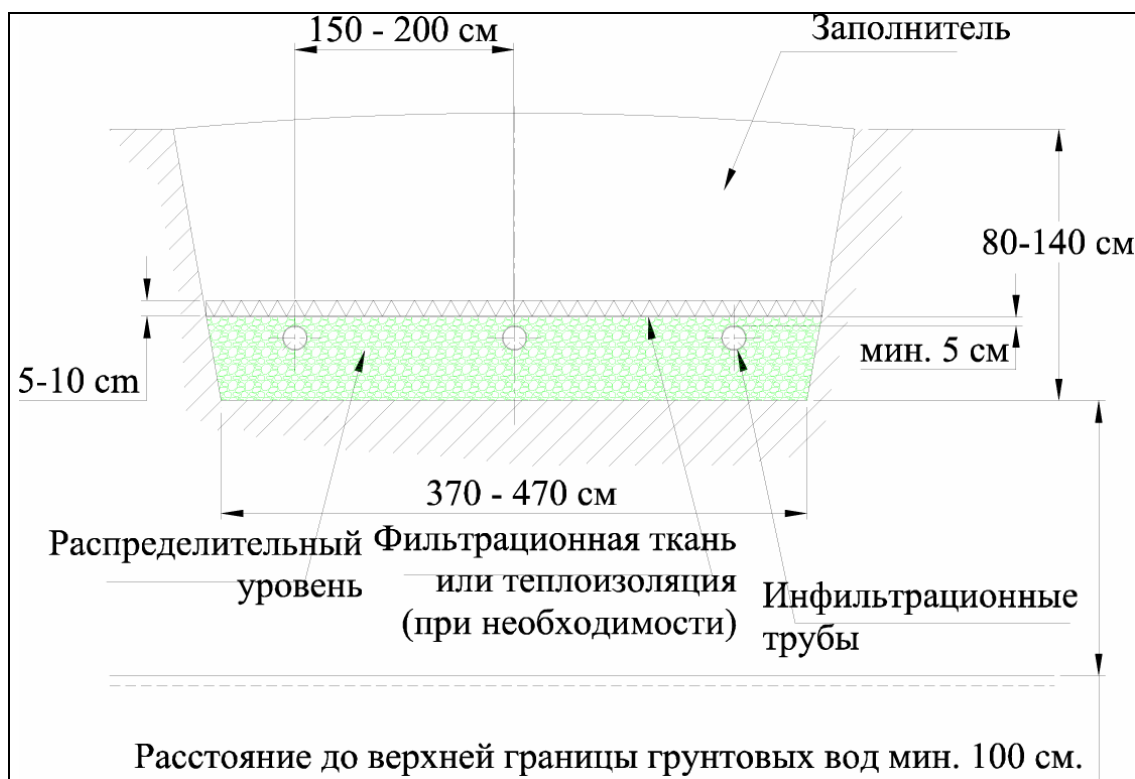


Рис. 10. Строение фильтрующего поля.

ВНИМАНИЕ! При прокладке фильтрующего поля ширина фильтрующего поля и ширина фильтрующей ткани должны быть одинаковы. Входящая в комплект поставки фильтрующая ткань (2 шт. 0.7 м x 16 м, которая упакована вовнутрь отстойника) достаточна для системы с использованием фильтрующих траншей, но не достаточна для системы с фильтрующим полем. Фильтрующую ткань не обязательно использовать, если проводится теплоизоляция.

5 ДОПОЛНИТЕЛЬНОЕ ОБОРУДОВАНИЕ

5.1 Сигнализация Lokaset 20 с датчиком SET/LV

Блок управления Lokaset 20 и датчик SET/LV не входят в стандартный комплект поставки системы. Сигнализация Lokaset 20 с датчиком SET/LV срабатывает при достижении жидкости выше установленной нормы.

5.1.1 Установка датчика сигнализации

Для установки кабеля сигнализации на техколонде первого отстойника просверливается отверстие, через которое протягивается кабель ([Рисунок 11](#)). Из техколонды вовнутрь здание (помещения) кабель протягивается, например, в пластмассовой защитной трубе М20. Оставьте длину кабеля достаточно длинной, чтобы датчик было легко поднять из отстойника для очистки и техобслуживания. Отверстие на техколонде, после протягивания кабеля, нужно загерметизировать, напр. Сикафлексом.

Датчик устанавливается в первый отстойник так, чтобы чувствительные усики его находились на 5-10 см от поверхности жидкости (см. [Рисунок 11](#)). Излишки кабеля можно смотать и скрепить. Если требуется кабель длиной свыше 15 м, его можно удлинить, используя водонепроницаемые технологии для бесперебойной работы. Максимально допустимая длина кабеля 150 м.

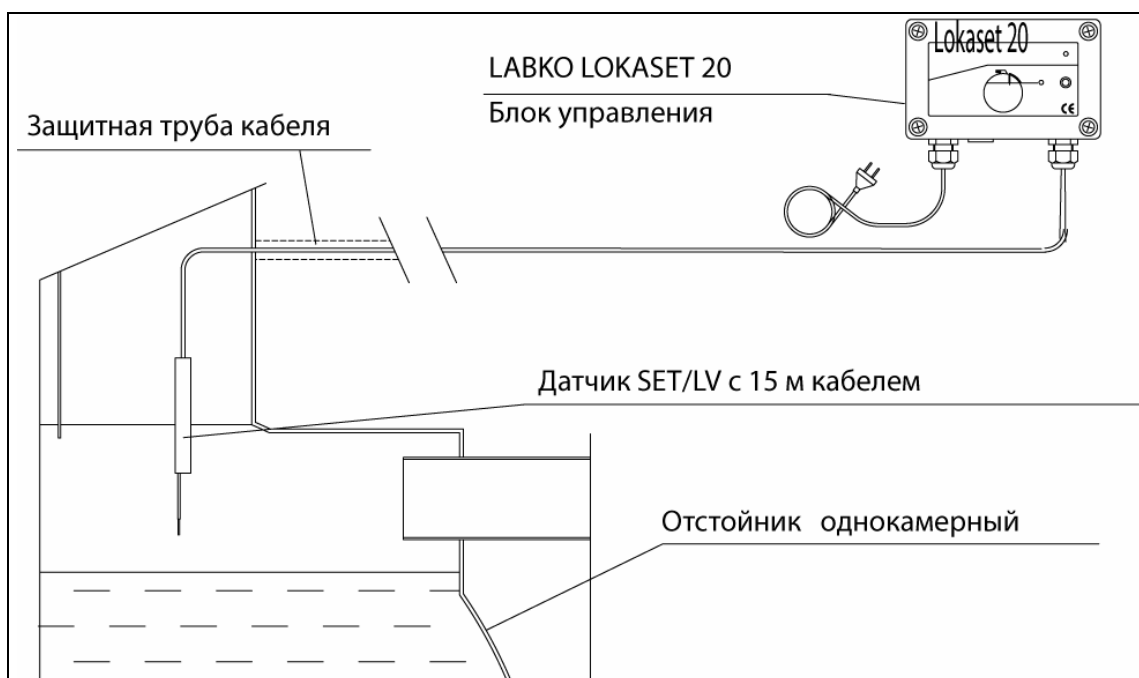


Рис. 11. Установка датчика сигнализации и крепление.

5.1.2 Установка блока управления сигнализации Lokaset 20

Принцип установки и функционирование блока управления представлены в отдельной инструкции, которая поставляется вместе с сигнализацией Lokaset 20.

6 ОБСЛУЖИВАНИЕ

Для того чтобы система инфильтрации Labko® SAKO-3 Tripla эффективно и качественно очищала стоки, нужно регулярно проводить техосмотр системы. Регулярное обслуживание гарантирует наилучшую степень очистки. Рекомендуется вести книгу учета техобслуживания, в которую заносятся все неисправности и мероприятия, проводимые по устранению их, а также техобслуживание.

6.1 Отстойник

Проверяйте периодически заполнение отстойника илом. Ил откачивается из отстойника не реже одного раза в год или при заполнении отстойника им до уровня патрубка, соединяющего емкости. Разгрузка осадка проводится спецмашиной, который потом вывозится в специально предназначенные места разгрузки. При разгрузке отстойника очищаются также и патрубки и соединения при помощи струи воды. Своевременная разгрузка предохраняет от попадания взвешенных веществ в инфильтрационные трубы, чем удлиняет срок службы поля фильтрации. После разгрузки отстойники заполняются водой, чтобы взвешенные вещества не попадали через первый отстойник далее по системе.

Не реже одного раза в 10 лет делается проверка общего состояния и функционирования конструкции. Во время этой проверки удостоверьтесь, чтобы на отстойнике не было внешних и внутренних повреждений. Проверка состояния конструкции проводится совместно с разгрузкой.

6.2 Распределительный колодец

Проверяйте равномерность распределения потока через распределительный колодец каждый месяц. Проверяйте не менее раза в год или если поток в системе распределяется неравномерно, установлен ли распределительный колодец прямо. При необходимости установите его в строго вертикальном положении. Скопившиеся в распределительном

колодце взвешенные вещества выгружаются при необходимости или не реже одного раза в год.

6.3 Поле инфильтрации

Время службы поля фильтрации может быть от несколько лет до нескольких десятков лет. Срок службы зависит от строения системы, его обслуживания, состава почвы и качества поступающих сточных вод. Кроме того, своевременная очистка и разгрузка отстойников также удлиняет срок службы системы.

Состояние и работы поля фильтрации нужно проверять каждый месяц через вентиляционные трубы и распределительный колодец. Возникновение сильного подпора в вентиляционных трубах или распределительном колодце, указывает на то, что в инфильтрационных трубах подпор или фильтрующая способность поля ослабла. Очистку инфильтрационных труб производим по необходимости или не реже одного раза в 10 лет. Чистка производится водой под давлением.

6.4 Сигнализация Lokaset 20 с датчиком SET/LV

На время разгрузки датчик поднимается наружу. Одновременно очищаются чувствительные части датчика, напр., бумагой. Исправность датчика можно проверить, погрузив его чувствительные части в воду. Сигнализация должна сработать через 4-5 сек.

Исправность работы блока управления можно проводить совместно с проверкой исправности датчика. Проверку работы сигнальных лампочек, реле и зуммера проводим, отключая сигнализацию от электросети, тогда реле отпустит.

Подключите систему снова к электросети:

- зуммер подаст короткий звуковой сигнал
- красная лампочка загорается, примерно, через 1 сек.
- сигнальное реле замкнется пр. через 4 сек, если датчик не подаст сигнал.

Блок управления не содержит частей требующих специального обслуживания. При обнаружении дефекта в системе свяжитесь с изготовителем. Сетевые провода на блоке управления заменяет только изготовитель или ремонтные мастерские, имеющие лицензии от фирмы-изготовителя.

7 НЕИСПРАВНОСТЬ В СИСТЕМЕ

При работе инфильтрационной системы Labko® SAKO-3 Tripla могут возникнуть неполадки. При возникновении неисправностей системы Labko® SAKO-3 Tripla проверку и обслуживание проводим на основании инструкции описанной в разделе [6](#).

7.1 Возникновение подпора в системе или в канализационных трубах

Проверьте незамедлительно уровень жидкости в отстойнике.

- Если во всех отстойниках уровень жидкости в норме, это значит, что подпор возник в канализационных трубах расположенных между зданием и системой. Прочистите трубы канализации.
- Если уровень жидкости выше нормы в одном из отстойников, значит подпор в трубе соединяющей емкости (и в вентиляционном патрубке). Прочистите трубы.
- Во всех отстойниках уровень жидкости выше нормы. Значит подпор в распределителе потока, распределительном колодце или в инфильтрационных трубах. Проверьте, через вентиляционную трубу на поле фильтрации есть ли в трубах вода. Если воды нет, тогда подпор в распределителе потока или распределительном

колодце. Прочистите их. Если же в вентиляционной трубе видна вода, тогда возможно подпор в инфильтрационных трубах или эффективность поля фильтрации снизилась. Тогда необходимо разгрузить при помощи спецмашины отстойник и почистить инфильтрационные трубы.

7.2 Повреждение или неисправности в системе

При возникновении повреждений или неисправности в системе свяжитесь с продавцом оборудования.